

Introdectie van de omvormer

SAJ Omvormer

Sununo Plus Serie

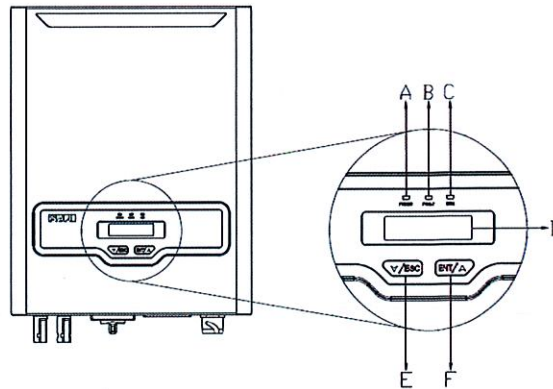


www.saj-electric.com



Introductie van de omvormer

7.1 Introductie van Machine Interface



Figuur 7.1 Human-computer Interface

Object	Beschrijving
A	Geel LED licht = Vermogen – Nadat het apparaat aangezet is zal het gele LED lampje branden
B	Rood LED licht = Fout – Het rode lampje zal branden als er zich een fout voordoet, het zal automatisch uitschakelen nadat de fouten opgelost zijn
C	Groen LED licht = In gebruik – Het groene LED lampje zal branden wanneer het apparaat normaal functioneert.
D	Het LCD scherm toont operationele gegevens, opgeslagen informatie en parameters
E	▼ Exit knop
F	▲ Enter knop

Tabel 7.1 Instructies van de Interface

De omvormer is voorzien van twee knoppen voor het bekijken en besturen van de operationele informatie, deze knoppen kunnen herhaaldelijk gebruikt worden.

Introductie van de omvormer



Sununo Plus Serie

Naam van de knop	Gebruik	Beschrijving
▼/ESC	Druk korter dan 1 seconde	Beweeg de cursor om naar een sub-menu te gaan, of verlaag de ingestelde waarde.
	Druk langer dan 1 seconde	Ga terug naar de vorige menu of annuleer de huidige opdracht.
▲/ENT	Druk korter dan 1 seconde	Beweeg de cursor om naar een vorige menu te gaan, of verhoog de ingestelde waarde.
	Druk langer dan 1 seconde	Ga naar het submenu of bevestig de opdracht.

Tabel 7.2 Instructies voor knoppen

7.2.2 Status

Als het land is ingesteld zal het LCD scherm het machine type tonen wanneer de omvormer is opgestart. Dan toont het automatisch de operatie status van de omvormer: Normaal ,Wachten, Fout, Update.



Sununo Plus Serie

Status naam	Uitleg
Normaal	De omvormer is in normale (functionele) operatie
Wachten	De omvormer is in stand-by status
Fout	Een fout is voorgevallen tijdens operatie
Update	Firmware aan het updaten